

BEF HOME
fire for your heart



CATALOGUE OF HOT WATER FIREPLACE INSERTS

BEF HOME

fire for your heart

BEF AQUALITE	2
BEF AQUATIC	4
BEF TWIN AQUATIC II.	12



CZ | Kotvrdovice 277
679 07 Kotvrdovice
Czech Republic

tel.: +420 516 428 240
e-mail: info@bef.cz
IČ: 25 52 46 82
DIČ: CZ 25 52 46 82

SK | Turá Lúka 97
907 03 Myjava
Slovakia

tel.: +421 346 216 790
e-mail: info@bef.sk

PL | Bąków ul. Główna 4a
43-246 Strumień
Poland

tel.: +48 530 712 534
tel.: +48 530 712 624
e-mail: info@befpolska.pl

FR | 1 Place de l'Homme de Fer
67 000 Strasbourg
France

tél.: 00 33 672 383 113
e-mail: info@foyers-bef.fr

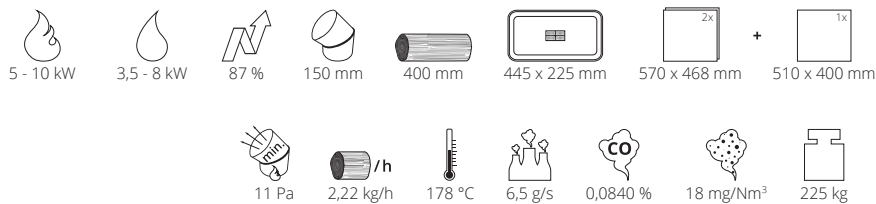
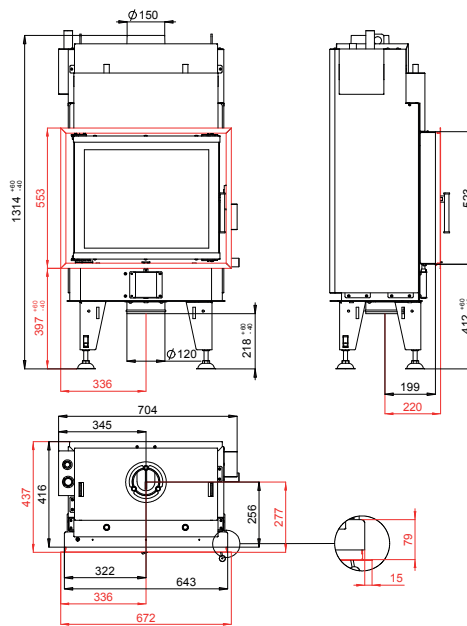


BEF AQUALITE 6/6 PASSIVE

BlmSchV
Stufe 2

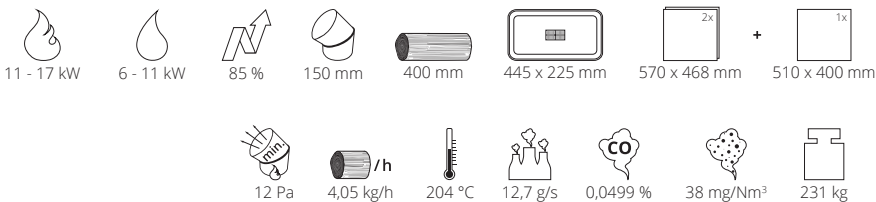
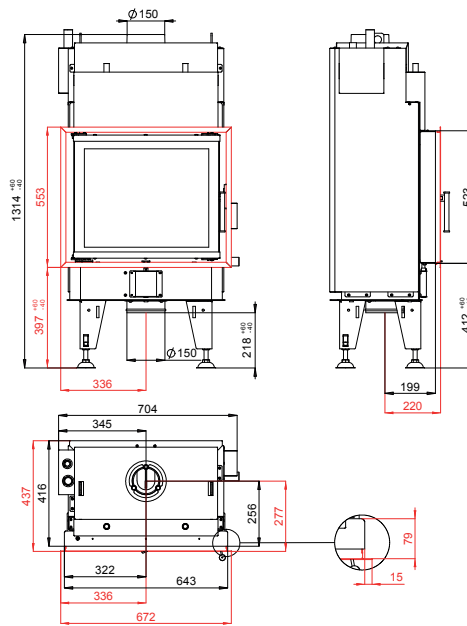
15a
B-VG

ČSN EN
13229



BEF AQUALITE 7

ČSN EN
13229



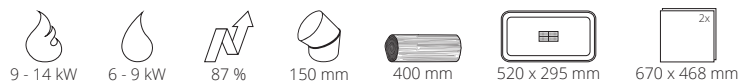
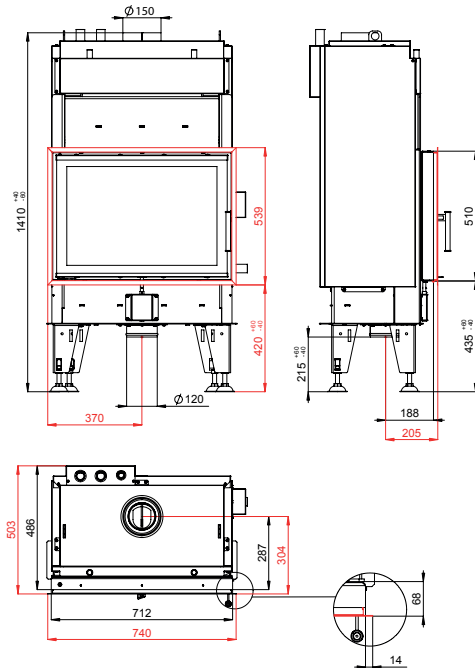


BEF AQUATIC WH 70

BlmSchV
Stufe 2

15a
B-VG

ČSN EN
13229

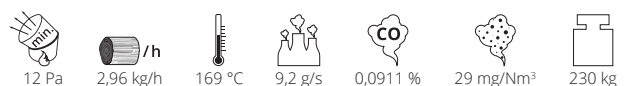
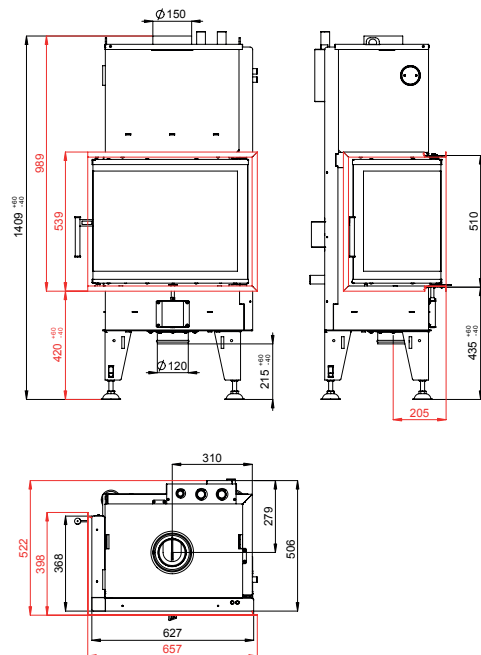


BEF AQUATIC WH 70 CL/CP

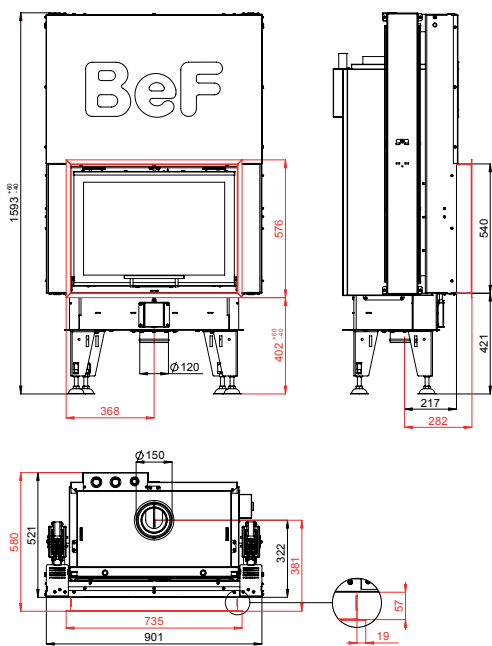
BlmSchV
Stufe 2

15a
B-VG

ČSN EN
13229



BEF AQUATIC WH V 70



BImSchV
Stufe 2

15a
B - VG

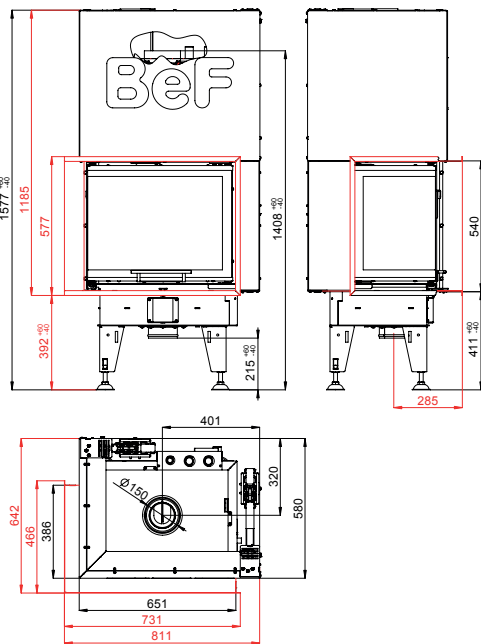
ČSN EN
13229



- 9 - 14 kW
- 6 - 9 kW
- 87 %
- 150 mm
- 400 mm
- 520 x 295 mm
- 670 x 468 mm

- 12 Pa
- 2,96 kg/h
- 169 °C
- 9,2 g/s
- 0,0911 %
- 29 mg/Nm³
- 352 kg

BEF AQUATIC WH V 70 CL/CP



BImSchV
Stufe 2

15a
B - VG

ČSN EN
13229



- 9 - 14 kW
- 5 - 9 kW
- 87 %
- 150 mm
- 330 mm
- 465 x 295 mm
- 600 x 340 x 468 mm

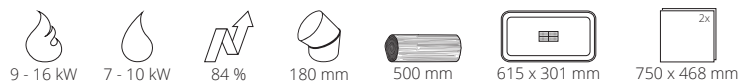
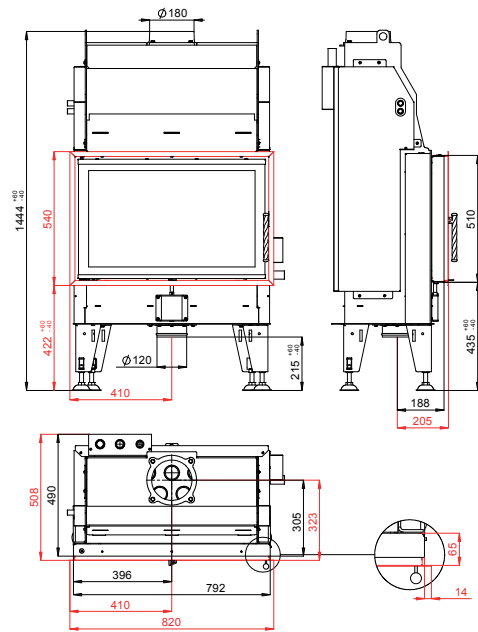
- 12 Pa
- 2,96 kg/h
- 169 °C
- 9,2 g/s
- 0,0911 %
- 29 mg/Nm³
- 318 kg

BEF AQUATIC WH 80

BImSchV
Stufe 2

15a
B-VG

ČSN EN
13229

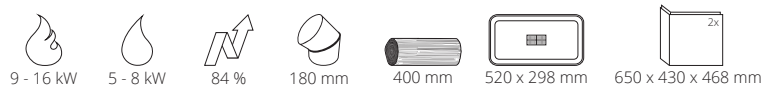
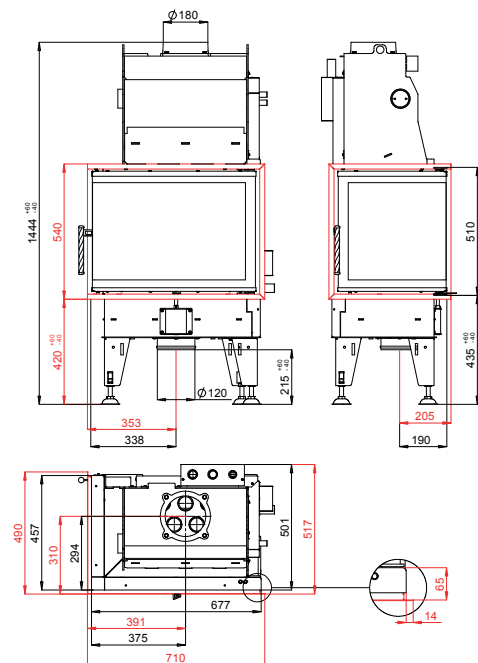
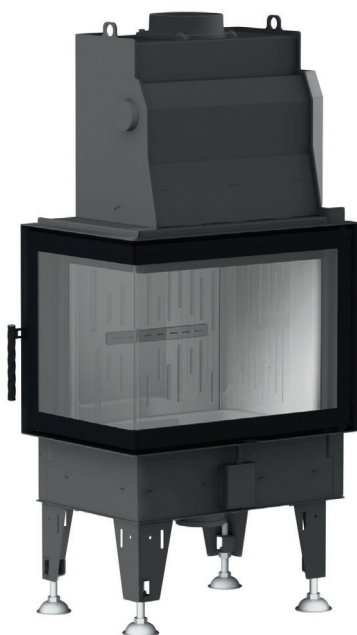


BEF AQUATIC WH 80 CL/CP

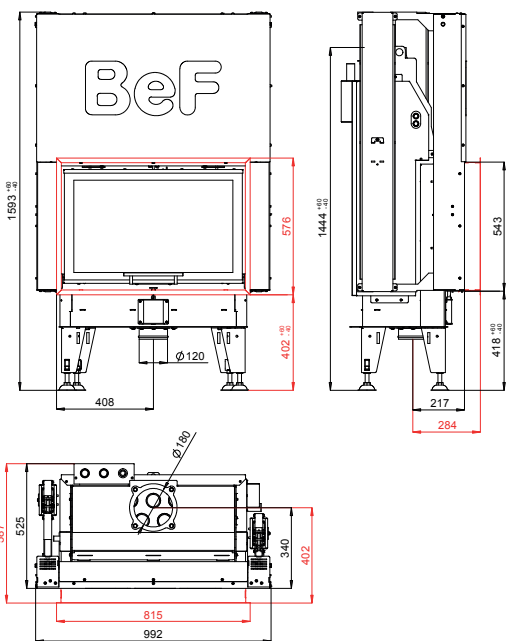
BImSchV
Stufe 2

15a
B-VG

ČSN EN
13229



BEF AQUATIC WH V 80



BImSchV
Stufe 2

15a
B - VG

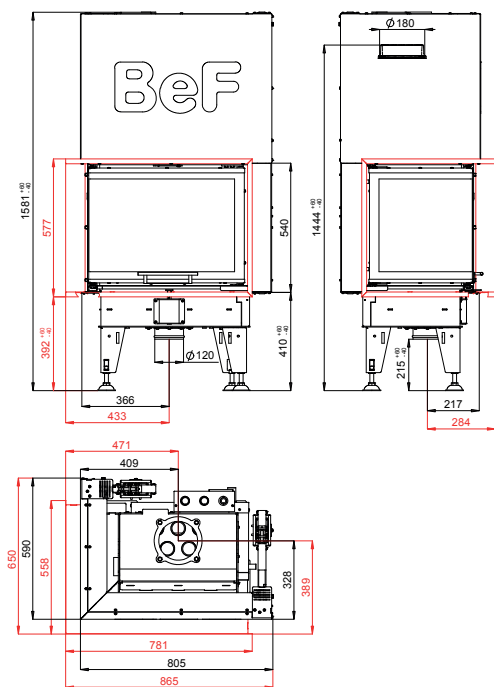
ČSN EN
13229



- 9 - 16 kW
- 7 - 10 kW
- 84 %
- 180 mm
- 500 mm
- 615 x 301 mm
- 750 x 468 mm

- 10 Pa
- 4,06 kg/h
- 191 °C
- 13,2 g/s
- 0,0441 %
- 22 mg/Nm³
- 337 kg

BEF AQUATIC WH V 80 CL/CP



BImSchV
Stufe 2

15a
B - VG

ČSN EN
13229



- 9 - 16 kW
- 5 - 8 kW
- 84 %
- 180 mm
- 400 mm
- 520 x 298 mm
- 650 x 430 x 468 mm

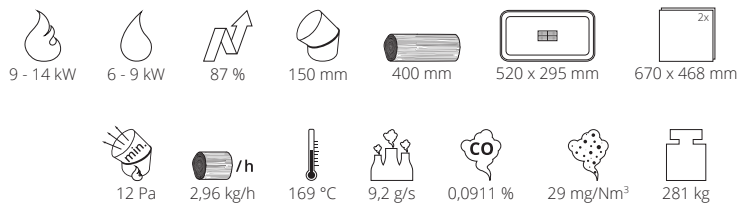
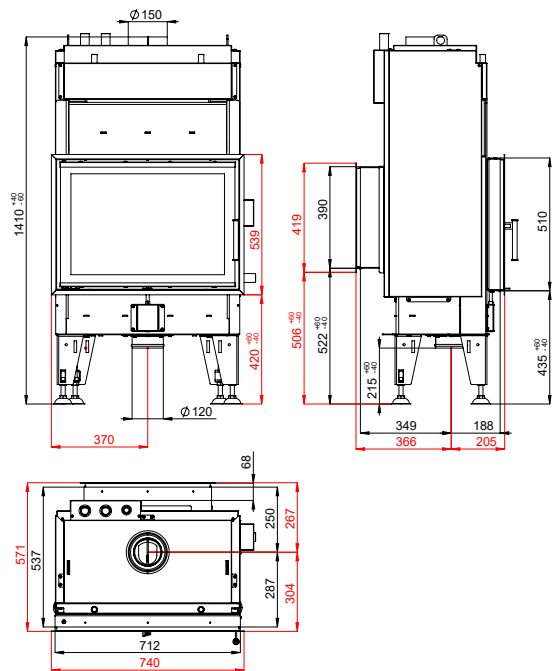
- 10 Pa
- 4,06 kg/h
- 191 °C
- 13,2 g/s
- 0,0441 %
- 22 mg/Nm³
- 288 kg

BEF AQUATIC WH 70 N

BlmSchV
Stufe 2

15a
B-VG

ČSN EN
13229

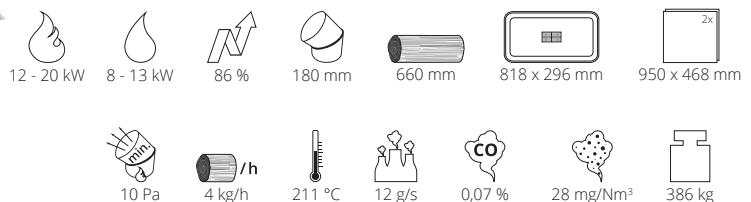
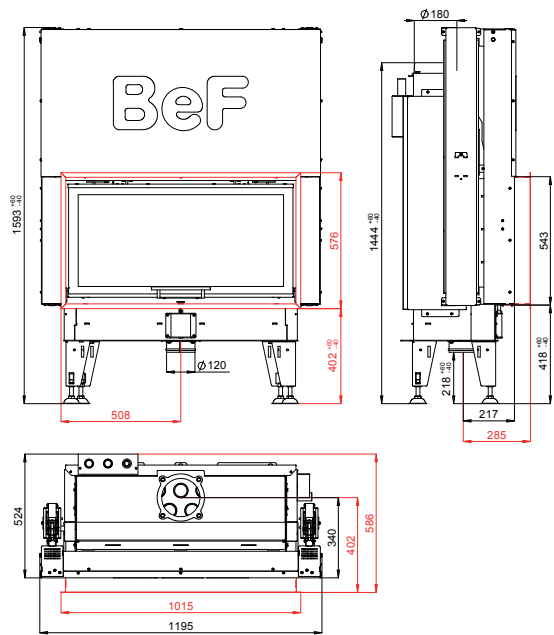


BEF AQUATIC WH V 100

BlmSchV
Stufe 2

15a
B-VG

ČSN EN
13229



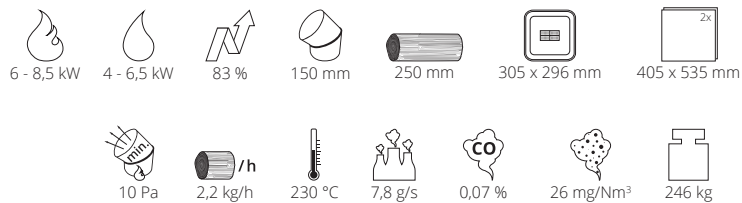
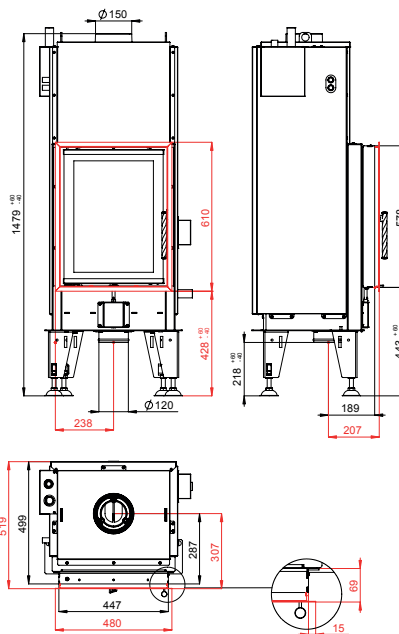


BEF AQUATIC WH 450

BlmSchV
Stufe 2

15a
B-VG

ČSN EN
13229

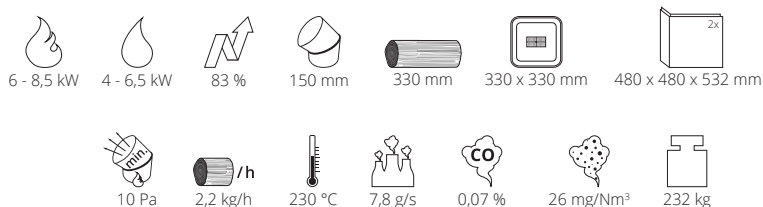
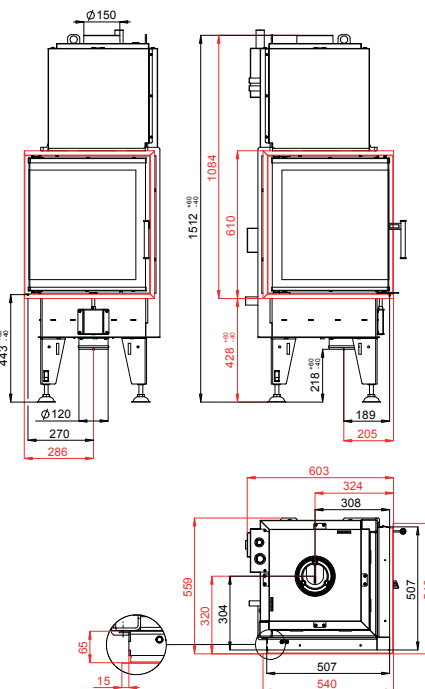


BEF AQUATIC WH 450 E

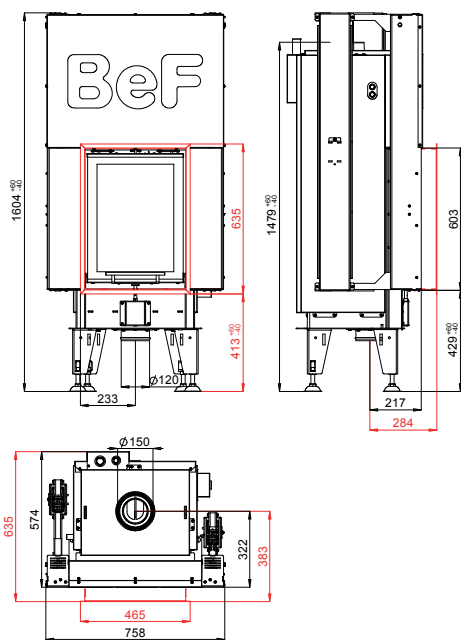
BlmSchV
Stufe 2

15a
B-VG

ČSN EN
13229



BEF AQUATIC WH V 450



BImSchV
Stufe 2

15a
B - VG

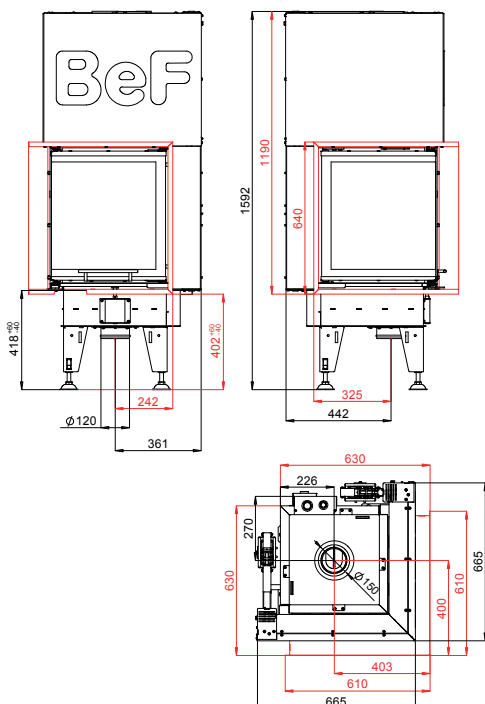
ČSN EN
13229



- 6 - 8,5 kW
- 4 - 6,5 kW
- 83 %
- 150 mm
- 250 mm
- 305 x 296 mm
- 405 x 535 mm

- 10 Pa
- 2,2 kg/h
- 230 °C
- 7,8 g/s
- 0,07 %
- 26 mg/Nm³
- 326 kg

BEF AQUATIC WH V 450 E



BImSchV
Stufe 2

15a
B - VG

ČSN EN
13229



- 6 - 8,5 kW
- 4 - 6,5 kW
- 83 %
- 150 mm
- 330 mm
- 330 x 330 mm
- 480 x 480 x 532 mm

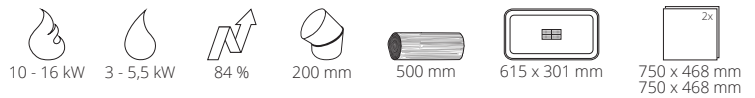
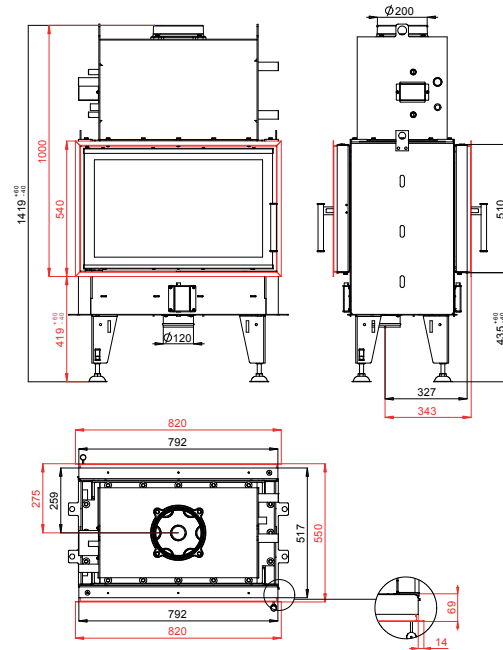
- 10 Pa
- 2,2 kg/h
- 230 °C
- 7,8 g/s
- 0,07 %
- 26 mg/Nm³
- 325 kg

BEF TWIN 8 AQUATIC II.

BlmSchV
Stufe 2

15a
B - VG

ČSN EN
13229

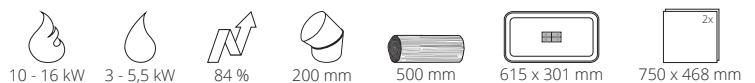
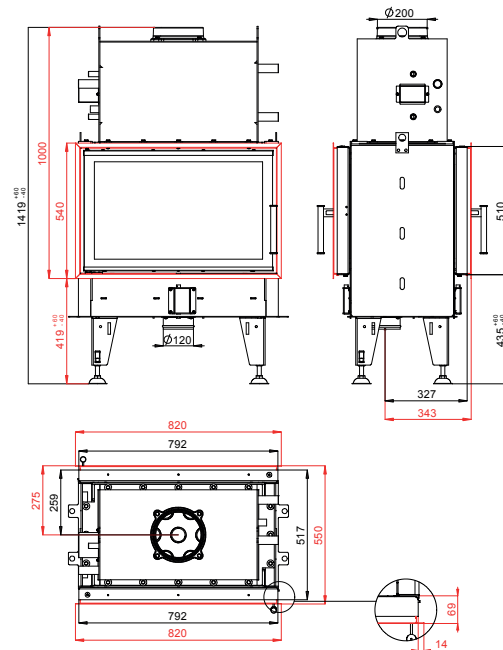


BEF TWIN 8 N AQUATIC II.

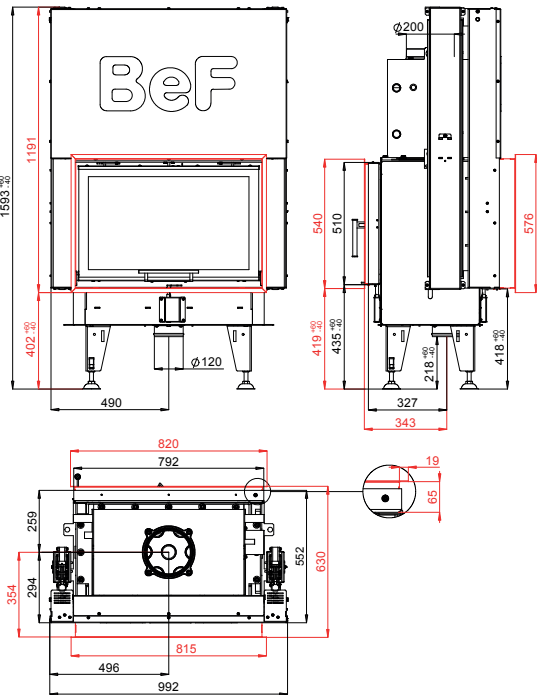
BlmSchV
Stufe 2

15a
B - VG

ČSN EN
13229



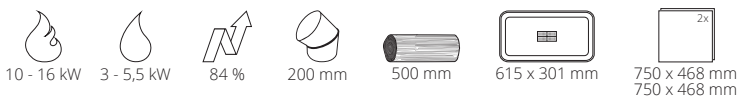
BEF TWIN V 8 AQUATIC II.



BlmSchV
Stufe 2

15a
B - VG

ČSN EN
13229

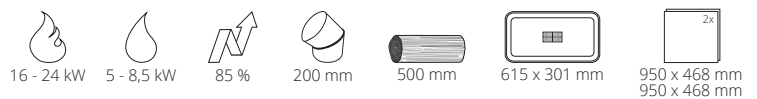
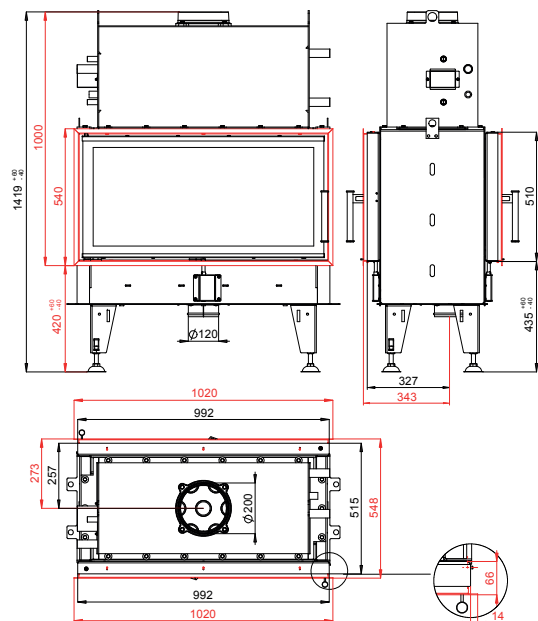


BEF TWIN 10 AQUATIC II.

BlmSchV
Stufe 2

15a
B - VG

ČSN EN
13229



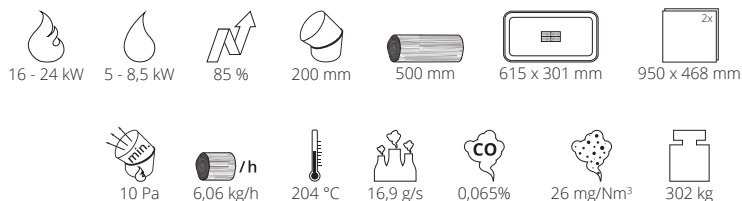
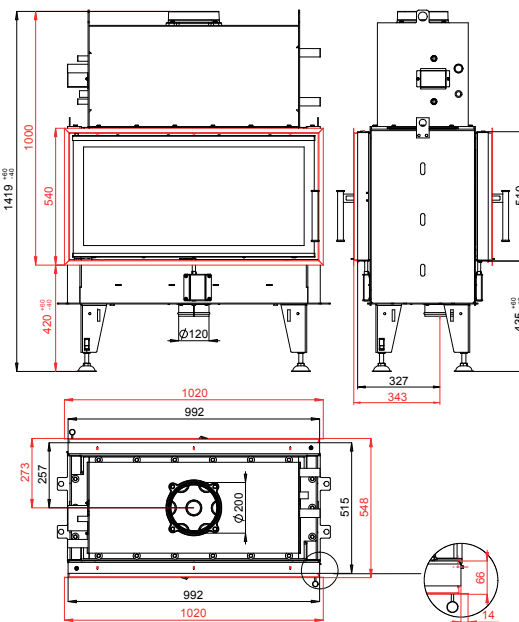
BEF TWIN 10 N AQUATIC II.

BlmSchV
Stufe 2

15a
B - VG

ČSN EN
13229

eco
design



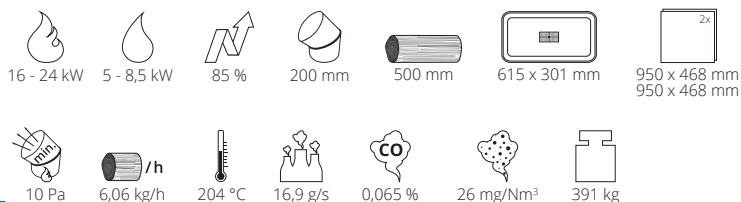
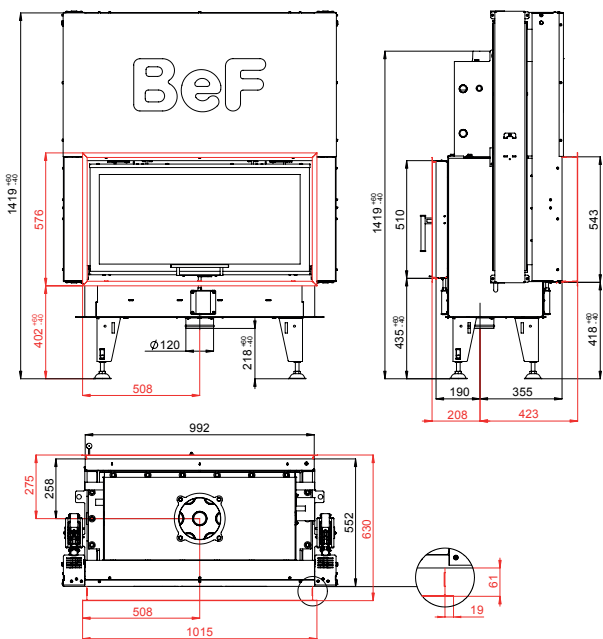
BEF TWIN V 10 AQUATIC II.

BlmSchV
Stufe 2

15a
B - VG

ČSN EN
13229

eco
design

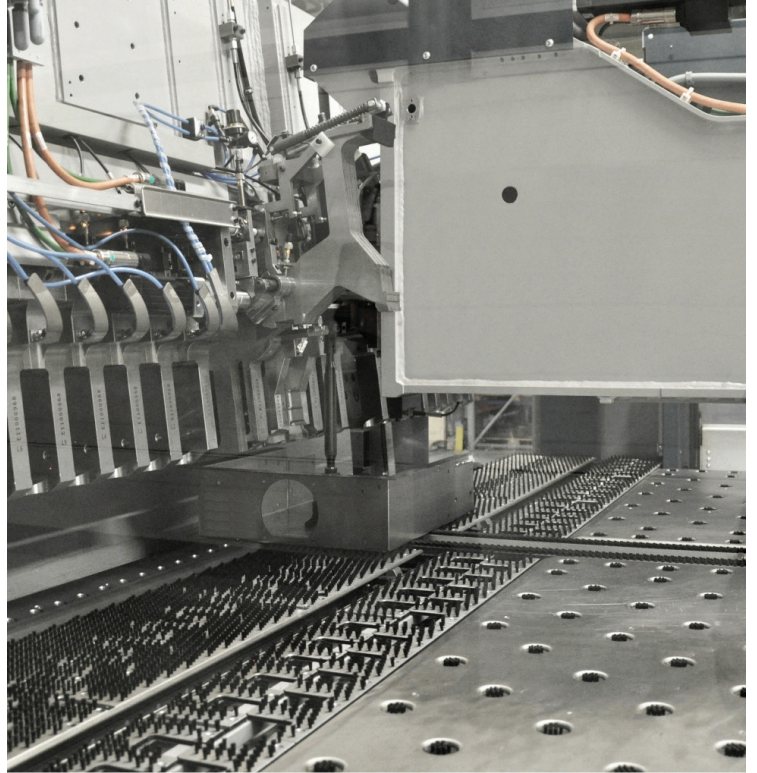




BEF RUSTICAL

16:9





* These data are informative, the manufacturer reserves the right to change.

Your dealer:



Kotvrdovice 277, 679 07 Kotvrdovice, Czech republic
tel.: +420 516 428 240
e-mail: info@bef.cz
www.befhome.com

